



ИНСТРУКЦИИ ПО УСТАНОВКЕ, ЭКСПЛУАТАЦИИ И ОБСЛУЖИВАНИЮ

ВЕРТИКАЛЬНАЯ МЕШАЛКА NBI



20.047.32.0001

INOXPA S.A.U.

Telers, 60
17820 Banyoles (Girona)
Тел. : +34 972 57 52 00
Факс: +34 972 57 55 02
inoxpa@inoxpa.com
www.inoxpa.com

Оригинальное руководство
20.047.30.01RU
(A) 2018/11



Декларация соответствия СЕ

Мы,

INOXPA, S.A.U.

Telers, 60
17820 – Banyoles (Girona)

настоящим заявляем, под нашу исключительную ответственность, что следующее оборудование:

ВЕРТИКАЛЬНАЯ МЕШАЛКА NBI

с серийным номером:

соответствует всем применимым положениям следующих директив:

Директива о безопасности машин и оборудования 2006/42/ЕС

Директива о низковольтном оборудовании 2014/35/ЕС

Директива об электромагнитной совместимости 2014/30/ЕС

Применимые согласованные технические стандарты:

UNE-EN ISO 12100:2012

UNE-EN 14120:2016

Технический паспорт составлен лицом, подписавшим данный документ, в INOXPA S.A.U.

Подписано (кем и от имени кого):

INOXPA S.A.U.

Давид Рейеро Брунет
Руководитель технического отдела

Баньолес, 21 декабря 2017 года

1. Безопасность

1.1. РУКОВОДСТВО ПО ЭКСПЛУАТАЦИИ

В данном руководстве приведена информация о приемке, установке, функционировании, сборке, разборке и обслуживании вертикальной мешалки NBI.

Информация, приведенная в руководстве по эксплуатации, основана на обновленных данных.

INOXPA оставляет за собой право вносить изменения в данное руководство по эксплуатации без предварительного уведомления.

1.2. ИНСТРУКЦИИ ПО ЗАПУСКУ

В данном руководстве по эксплуатации приведена полезная и важная информация, необходимая для надлежащей эксплуатации и обслуживания вашей мешалки.

Следует внимательно прочесть инструкции перед запуском мешалки, ознакомиться с функционированием и эксплуатацией вашей мешалки и строго выполнять приведенные инструкции. Крайне важно хранить данные инструкции в строго определенном месте, недалеко от места установки оборудования.

1.3. ПРЕДУПРЕДИТЕЛЬНЫЕ ЗНАКИ



Общая опасность для людей и/или для оборудования



Опасность поражения электрическим током

ВНИМАНИЕ

Важная инструкция, которую следует выполнить во избежание повреждения оборудования и сбоев в его функционировании.

1.4. ОБЩИЕ ИНСТРУКЦИИ ПО БЕЗОПАСНОСТИ



Внимательно прочтите руководство по эксплуатации перед установкой мешалки и ее запуском. Если у вас возникли вопросы, свяжитесь с компанией INOXPA

1.4.1 Во время установки

Учитывайте [технические спецификации](#), приведенные в главе 8.



Установка и использование мешалки всегда должны осуществляться в соответствии с применимыми нормами в сфере безопасности и охраны здоровья.

Перед запуском мешалки убедитесь в том, что она правильно закреплена, а вал правильно выровнен. Неправильное выравнивание и/или воздействие избыточной силы при соединении могут привести к серьезным механическим повреждениям мешалки.

Все электрические работы должны осуществляться специализированным персоналом.



Следует контролировать характеристики двигателя и его панели управления, особенно в пожароопасных или взрывоопасных зонах. Ответственное лицо компании должно определить зоны риска (зона 0-1-2).

При мойке не разбрызгивать жидкость непосредственно на двигатель.

Не разбирать мешалку без предварительного отключения электрического шкафа. Снять предохранители и отсоединить провод питания двигателя.

1.4.2. Во время функционирования

Учитывайте [технические спецификации](#), приведенные в главе 8. НИКОГДА не превышайте указанные предельные значения.

Перед запуском мешалки следует убрать все инструменты, которые использовались при сборке.

Не приводить мешалку в действие, если на вращающихся деталях отсутствует система защиты или если она неверно установлена.



Мешалка оснащена вращающимися деталями. Не помещать руки или пальцы в мешалку во время ее функционирования. Это может привести к серьезным травмам.

Не прикасайтесь к частям мешалки, которые вступают в контакт с жидкостью во время функционирования. При работе с горячими продуктами, температура которых превышает 50°C, существует риск ожогов. В этих случаях следует применять, в порядке приоритета, средства коллективной защиты (соблюдение дистанции, защитный экран, термоизоляция) или, при отсутствии такой возможности, использовать средства индивидуальной защиты (перчатки).

При неблагоприятных условиях функционирования уровень шума мешалок и их установок может превышать 85 дБ (А). В этом случае операторы должны использовать средства защиты от шума.

1.4.3. Во время обслуживания

Всегда учитывайте [технические спецификации](#), приведенные в главе 8.



Мешалка не должна функционировать без жидкости. Стандартные мешалки не разработаны для функционирования во время наполнения или опустошения резервуаров.

Не превышать максимальные пределы условий эксплуатации мешалки. Запрещается изменять параметры функционирования, для которых была первоначально разработана мешалка, без предварительного письменного разрешения INOXPA.



Не оставлять отдельные детали на полу.

Не разбирать мешалку без предварительного отключения электрического шкафа. Снять предохранители и отсоединить провод питания двигателя.

Все электрические работы должны осуществляться авторизованным персоналом.

1.4.4. В соответствии с инструкциями

Любое несоблюдение инструкций может привести к риску для работников, окружающей среды и оборудования, а также может повлечь за собой утрату права требовать компенсацию за ущерб.

Такие случаи несоблюдения инструкций могут повлечь за собой следующие виды рисков:

- Неисправность важных функций оборудования и/или установки.
- Сбои при осуществлении операций по обслуживанию и ремонту.
- Угроза возникновения электрических, механических и химических рисков.
- Опасность для окружающей среды в связи с выбросом веществ.

1.4.5. Гарантия

Любая выданная гарантия незамедлительно и полностью аннулируется, причем следует выплатить компании INOXPA компенсацию за любую претензию по гражданской ответственности за изделия, поданную третьими лицами, если:

- Работы по сервисному и техническому обслуживанию не были выполнены в соответствии с руководством по обслуживанию; ремонт не был выполнен нашим персоналом или был осуществлен без нашего письменного разрешения.
- В наше оборудование были внесены модификации без предварительного письменного разрешения.
- Использованные детали или смазочные вещества не были поставлены компанией INOXPA.
- Оборудование использовалось неправильно или халатно либо не использовалось в соответствии с инструкциями и назначением.

Также являются применимыми общие условия поставки, которые уже имеются в вашем распоряжении.



Запрещается осуществлять какие бы то ни было модификации оборудования без предварительной консультации с производителем. Для обеспечения безопасности используйте оригинальные запасные части и аксессуары.

Использование других деталей освобождает производителя от какой-либо ответственности.

Изменение условий обслуживания может осуществляться только при условии предварительного получения письменного разрешения INOXPA.

Если у вас возникли вопросы или вам необходима более подробная информация по конкретным аспектам (настройки, сборка, разборка и т. д.), пожалуйста, свяжитесь с нами.

2. Указатель

1. БЕЗОПАСНОСТЬ	
1.1. РУКОВОДСТВО ПО ЭКСПЛУАТАЦИИ.....	3
1.2. ИНСТРУКЦИИ ПО ЗАПУСКУ	3
1.3. ПРЕДУПРЕДИТЕЛЬНЫЕ ЗНАКИ.....	3
1.4. ОБЩИЕ ИНСТРУКЦИИ ПО БЕЗОПАСНОСТИ.....	3
2. УКАЗАТЕЛЬ	
3. ОБЩАЯ ИНФОРМАЦИЯ	
3.1. ОПИСАНИЕ.....	7
3.2. ИСПОЛЬЗОВАНИЕ МЕШАЛКИ	7
4. УСТАНОВКА	
4.1. ПРИЕМКА МЕШАЛКИ	8
4.2. ТРАНСПОРТИРОВКА И ХРАНЕНИЕ	9
4.3. РАЗМЕЩЕНИЕ	9
4.4. ЭЛЕКТРИЧЕСКОЕ ПОДКЛЮЧЕНИЕ	10
4.5. СБОРКА	10
5. ЗАПУСК	
5.1. ЗАПУСК	11
5.2. ФУНКЦИОНИРОВАНИЕ	11
6. ПРОБЛЕМЫ ПРИ ФУНКЦИОНИРОВАНИИ	
7. ОБСЛУЖИВАНИЕ	
7.1. ОБЩИЕ ПОЛОЖЕНИЯ.....	14
7.2. ОБСЛУЖИВАНИЕ.....	14
7.3. СМАЗКА	14
7.4. ЗАПАСНЫЕ ЧАСТИ.....	14
7.5. КОНСЕРВАЦИЯ ОБОРУДОВАНИЯ.....	14
7.6. СБОРКА/РАЗБОРКА МЕШАЛКИ	14
8. ТЕХНИЧЕСКИЕ СПЕЦИФИКАЦИИ	
8.1. ТЕХНИЧЕСКИЕ СПЕЦИФИКАЦИИ	16
8.2. ВЕС	16
8.3. ТЕХНИЧЕСКИЕ СПЕЦИФИКАЦИИ И РАЗМЕРЫ.....	17
8.4. ДЕТАЛИ МЕШАЛКИ NBI	18
8.5. СПИСОК ДЕТАЛЕЙ МЕШАЛКИ NBI	18

3. Общая информация

3.1. ОПИСАНИЕ

Мешалки гаммы NBI представляют собой мешалки в санитарном исполнении, с валом, непосредственно соединенным с мотором-редуктором. Полувал направляется подшипниками редуктора, размеры которых увеличены для того, чтобы выдерживать осевые и радиальные нагрузки, которые передает перемешивающий элемент. Вал мешалки соединен с полувалом посредством двух штифтов с шестигранным шлицем.

3.2. ИСПОЛЬЗОВАНИЕ МЕШАЛКИ

В зависимости от выбранного перемешивающего элемента, мешалки могут использоваться в процессах перемешивания и смешивания в закрытых резервуарах с переменной вязкостью.

Эти мешалки пригодны для использования в различных отраслях, например, в пищевой промышленности.



Сфера применения каждого типа мешалки является ограниченной. Мешалка выбирается в соответствии с определенными условиями перекачивания при осуществлении заказа. INOXPA не несет ответственности за ущерб, который может быть нанесен в случае, если информация, предоставленная покупателем, является неполной (тип жидкости, кол-во оборотов в минуту и т. д.).

4. Установка

4.1. ПРИЕМКА МЕШАЛКИ



INOXPA не несет ответственности за какие-либо повреждения оборудования при транспортировке или распаковке. Следует визуально убедиться в том, что упаковка не повреждена.

При получении мешалки проверьте упаковку и ее содержимое, чтобы убедиться в том, что они соответствуют накладной. INOXPA осуществляет упаковку мешалок в полностью собранном или разобранном виде, в зависимости от каждого конкретного случая. Убедитесь в том, что мешалка не повреждена; если она не находится в надлежащем состоянии и/или отсутствуют какие-либо детали, транспортная компания должна незамедлительно составить соответствующий отчет.

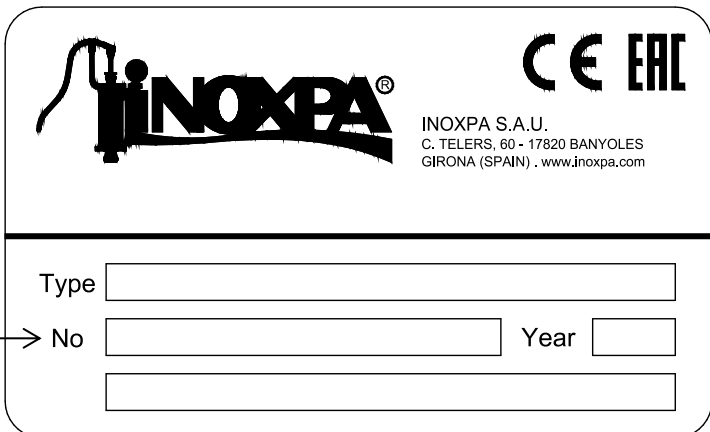
К мешалке прилагается следующая документация:

- Транспортные накладные
- Руководство по эксплуатации и обслуживанию мешалки
- Руководство по эксплуатации и обслуживанию двигателя (если мешалка поставлена компанией INOXPA с двигателем)

4.1.1. Идентификация

Идентификация мешалки осуществляется посредством таблички с характеристиками, размещенной на двигателе. На табличке указан серийный номер.

тип мешалки и



Серийный номер →

20.047.32.0002

Табличка с характеристиками

Пример:

NBI 1. 10 - 200 05 - 200
 1 2 3 4 5 6

1. Название мешалки

NBI = Вертикальная мешалка NBI

2. Количество перемешивающих элементов

- 1 = один перемешивающий элемент
- 2 = два перемешивающих элемента
- 3 = три перемешивающих элемента

3. Тип перемешивающих элементов

10 = пропеллер морского типа

4. Скорость вращения

200 = 200 об./мин

5. Мощность двигателя

05 = 0,55 кВт

11 = 1,10 кВт

6. Диаметр перемешивающего элемента

200 = 200 мм

250 = 250 мм

300 = 300 мм

350 = 350 мм

400 = 400 мм

4.2. ТРАНСПОРТИРОВКА И ХРАНЕНИЕ

ВНИМАНИЕ



В зависимости от модели, мешалки могут быть слишком тяжелыми для того, чтобы их можно было помещать на хранение или устанавливать вручную. Следует использовать соответствующее средство для транспортировки. При манипуляциях с мешалкой не воздействовать на вал, поскольку он может деформироваться.

ВНИМАНИЕ



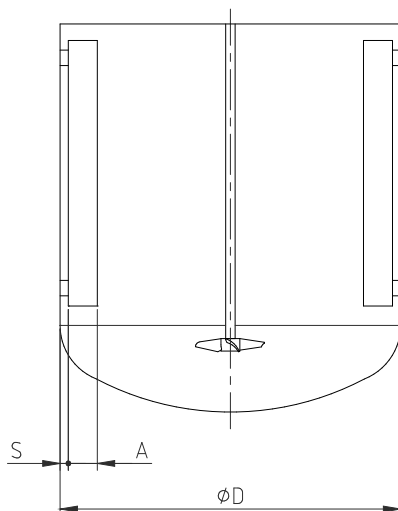
При подъеме мешалки следует применять все возможные меры предосторожности. Всегда использовать стропы при перемещении мешалки с помощью подъемного крана или другого устройства.

Если установка мешалки не осуществляется незамедлительно, ее следует поместить на хранение в соответствующее место. Вал следует хранить в горизонтальном положении на опорах из дерева или другого подобного материала. В этом положении вал не деформируется, поскольку на него не воздействует какая-либо нагрузка.

4.3. РАЗМЕЩЕНИЕ

Разместите мешалку таким образом, чтобы облегчить ее осмотр и проверку. Вокруг мешалки должно быть достаточно места для надлежащего выполнения ее проверки, снятия и обслуживания. Очень важно обеспечить доступ к устройству электрического подключения мешалки, даже во время функционирования.

Для обеспечения надлежащего процесса смешивания может оказаться необходимым установить в резервуаре дефлекторы. Обратитесь в наш технический отдел за консультацией по каждому конкретному виду применения. При необходимости установки дефлекторов ознакомьтесь с их примерными размерами в зависимости от диаметра резервуара, которые указаны на рисунке и в таблице ниже:



20.047.32.0003

Ø D	300	400	500	600	800	1000	1200	1600	2000	2500	3000	3500	4000
A	20	30	35	40	50	70	80	115	130	180	200	240	280
S	5	5	10	10	10	15	20	20	30	30	50	50	50

4.4. ЭЛЕКТРИЧЕСКОЕ ПОДКЛЮЧЕНИЕ

Перед подключением электродвигателя к сети следует ознакомиться с местными регламентами по электрической безопасности, а также с соответствующими нормами. Следует обратить особое внимание на

информацию о системе контроля и управления мешалки. Для подключения двигателя к сети ознакомьтесь с руководством производителя по эксплуатации двигателя.



Все электрические работы должны осуществляться специализированным персоналом. Примите все необходимые меры предосторожности для предотвращения любой неисправности. Двигатель должен быть защищен от перегрузок и коротких замыканий посредством соответствующих защитных устройств.

Запрещается использовать мешалку в пожароопасных или взрывоопасных зонах, если это не предусмотрено в заказе.

4.5. СБОРКА

После размещения мешалки на опорном фланце следует разместить фиксирующие винты и гайки в соответствующих отверстиях, не затягивая их. После этого следует выровнять мешалку, для чего нужно выполнить следующие шаги:

1. Приложить пузырьковый уровень к валу мешалки.
2. Проверить 4 точки, расположенные под углом 90° между собой, на одной и той же высоте.
3. После выравнивания следует надежно затянуть фиксирующие винты и гайки. При установке перемешивающего элемента необходимо избегать ударов по валу мешалки или слишком сильной нагрузки на него, во избежание любых деформаций.



Если мешалка поставляется без привода или другого элемента, покупатель или пользователь несет ответственность за его сборку, установку, ввод в эксплуатацию и функционирование.



ВНИМАНИЕ

Ни в коем случае не прикладывать усилия к концу вала мешалки, поскольку это может быстро привести к возникновению необратимой деформации.

5. Запуск

Перед запуском мешалки следует внимательно прочесть инструкции по установке, приведенные в главе [4. Установка](#).

5.1. ЗАПУСК

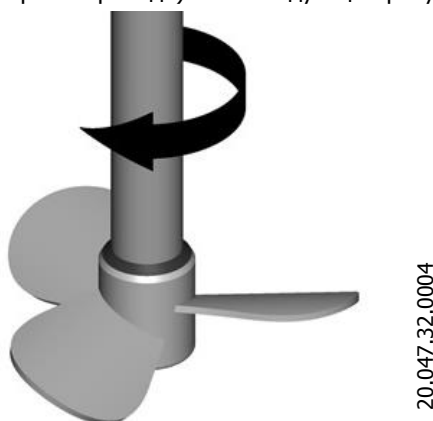
- Убедиться в том, что характеристики электропитания совпадают с классификацией, указанной на табличке двигателя.
- Проверить выравнивание вала мешалки.
- Проверить уровень жидкости в резервуаре. Если не указано обратное, мешалка не должна функционировать во время наполнения или опустошения резервуара.

ВНИМАНИЕ



Мешалка ни в коем случае не должна функционировать без продукта. Перемешивающий элемент должен быть погружен на глубину как минимум в 1,5 раза больше его диаметра.

- Все защитные устройства должны быть установлены на соответствующие места.
- Запустить мешалку.
- Убедиться в том, что направление вращения пропеллера является правильным (вращение по часовой стрелке, если смотреть со стороны привода). См. следующий рисунок.



Соблюдать направление вращения перемешивающего элемента, в соответствии со стрелкой на двигателе. Неправильное направление вращения приведет к потере эффективности смешивания.

- Проверить потребление электроэнергии двигателем.

5.2. ФУНКЦИОНИРОВАНИЕ

ВНИМАНИЕ



Запрещается изменять параметры функционирования, для которых первоначально выбрана мешалка, без предварительного письменного разрешения INOXPA (риск порчи оборудования и опасность для пользователя).

Выполнять инструкции по эксплуатации и меры предосторожности, приведенные в руководстве по эксплуатации резервуара, на котором установлена мешалка.

Механические риски (например, затягивание, перерезание, резка, удар, защемление и т. д.). Если к валу мешалки имеется доступ из верхней части резервуара или через смотровой люк, пользователь также подвергается вышеупомянутым рискам.

Резервуар должен быть оснащен защитными устройствами и предохранительным оборудованием. Ознакомьтесь с руководством производителя по его эксплуатации.



ВНИМАНИЕ

Добавление в резервуар с мешалкой какого-либо твердого предмета или сырья может привести к поломке перемешивающего элемента или поломке других механических частей и поставить под угрозу безопасность или гарантию.

6. Проблемы при функционировании

В следующей таблице приведены указания по решению проблем, которые могут возникнуть в процессе функционирования мешалки. При этом мы исходим из того, что мешалка установлена надлежащим образом и правильно выбрана в соответствии с применением.

В случае необходимости технического обслуживания свяжитесь с INOXPA.

Перегрузка двигателя																									
<input type="checkbox"/>	Недостаточное смешивание																								
<input type="checkbox"/>	Вибрации и шум																								
<input type="checkbox"/>	Утечки																								
<input type="checkbox"/>	<table border="1"> <thead> <tr> <th>ВОЗМОЖНЫЕ ПРИЧИНЫ</th> <th>РЕШЕНИЯ</th> </tr> </thead> <tbody> <tr> <td>Слишком высокая вязкость жидкости</td> <td>Уменьшить вязкость, например, путем нагрева жидкости</td> </tr> <tr> <td>Повышенная плотность</td> <td>Увеличить мощность двигателя</td> </tr> <tr> <td>Размеры резервуара слишком велики для выбранной мешалки</td> <td>Обратиться за консультацией в технический отдел</td> </tr> <tr> <td>Неправильное направление вращения</td> <td>Изменить направление вращения на противоположное</td> </tr> <tr> <td>Слишком низкая скорость мешалки</td> <td>Увеличить скорость</td> </tr> <tr> <td>Недостаточный или нулевой уровень жидкости</td> <td>Проверить уровень жидкости в резервуаре</td> </tr> <tr> <td>Вал изогнут</td> <td>Заменить вал</td> </tr> <tr> <td>Критическая скорость</td> <td>Обратиться за консультацией в технический отдел</td> </tr> <tr> <td>Изношены подшипники привода</td> <td>Заменить подшипники привода</td> </tr> <tr> <td>Изношено торцевое уплотнение</td> <td>Заменить торцевое уплотнение</td> </tr> <tr> <td>Повреждено уплотнительное кольцо</td> <td>Обратиться за консультацией в технический отдел</td> </tr> </tbody> </table>	ВОЗМОЖНЫЕ ПРИЧИНЫ	РЕШЕНИЯ	Слишком высокая вязкость жидкости	Уменьшить вязкость, например, путем нагрева жидкости	Повышенная плотность	Увеличить мощность двигателя	Размеры резервуара слишком велики для выбранной мешалки	Обратиться за консультацией в технический отдел	Неправильное направление вращения	Изменить направление вращения на противоположное	Слишком низкая скорость мешалки	Увеличить скорость	Недостаточный или нулевой уровень жидкости	Проверить уровень жидкости в резервуаре	Вал изогнут	Заменить вал	Критическая скорость	Обратиться за консультацией в технический отдел	Изношены подшипники привода	Заменить подшипники привода	Изношено торцевое уплотнение	Заменить торцевое уплотнение	Повреждено уплотнительное кольцо	Обратиться за консультацией в технический отдел
ВОЗМОЖНЫЕ ПРИЧИНЫ	РЕШЕНИЯ																								
Слишком высокая вязкость жидкости	Уменьшить вязкость, например, путем нагрева жидкости																								
Повышенная плотность	Увеличить мощность двигателя																								
Размеры резервуара слишком велики для выбранной мешалки	Обратиться за консультацией в технический отдел																								
Неправильное направление вращения	Изменить направление вращения на противоположное																								
Слишком низкая скорость мешалки	Увеличить скорость																								
Недостаточный или нулевой уровень жидкости	Проверить уровень жидкости в резервуаре																								
Вал изогнут	Заменить вал																								
Критическая скорость	Обратиться за консультацией в технический отдел																								
Изношены подшипники привода	Заменить подшипники привода																								
Изношено торцевое уплотнение	Заменить торцевое уплотнение																								
Повреждено уплотнительное кольцо	Обратиться за консультацией в технический отдел																								



Если проблемы не устранены, следует незамедлительно прекратить использование мешалки. Свяжитесь с производителем мешалки или с его представителем.

7. Обслуживание

7.1. ОБЩИЕ ПОЛОЖЕНИЯ

Эта мешалка, как и любое другое оборудование, нуждается в обслуживании. Инструкции, приведенные в данном руководстве, включают идентификацию и замену запасных частей. Эти инструкции предназначены для лиц, ответственных за поставку запасных частей.



Внимательно ознакомьтесь с главой [8. Технические спецификации](#).

Работы по обслуживанию должны выполняться только квалифицированным и прошедшим соответствующую подготовку персоналом, имеющим в своем распоряжении все необходимое снаряжение и оснащение для выполнения этих работ.

Следует обеспечить надлежащую утилизацию всех замененных деталей, в соответствии с нормами, действующими в каждом регионе.



Всегда отключайте мешалку до начала работ по обслуживанию.

7.2. ОБСЛУЖИВАНИЕ

- Регулярно осматривайте мешалку
- Правильно и регулярно выполняйте мойку мешалки
- Проверяйте состояние привода

Обслуживание привода должно осуществляться в соответствии с инструкциями производителя, ознакомьтесь с его руководством по эксплуатации.

7.3. СМАЗКА

Смазка подшипников мотора-редуктора должна осуществляться в соответствии с указаниями производителя.

7.4. ЗАПАСНЫЕ ЧАСТИ

Для заказа запасных частей необходимо указать тип и номер серии, которые приведены на табличке с характеристиками мешалки, а также позицию и описание детали, которые приведены в главе [8. Технические спецификации](#).

7.5. КОНСЕРВАЦИЯ ОБОРУДОВАНИЯ

В случае, если мешалка не будет использоваться в течение длительного времени, следует очистить и обработать детали минеральным маслом. Вал следует хранить в горизонтальном положении на опорах из дерева или другого подобного материала.

7.6. СБОРКА/РАЗБОРКА МЕШАЛКИ



Сборка и разборка мешалок должны выполняться только квалифицированным персоналом. Следует убедиться в том, что персонал внимательно ознакомился с данным руководством по эксплуатации и, в частности, с теми инструкциями, которые относятся к его работе.



Необходимо предотвратить пуск двигателя при осуществлении работ по разборке и сборке мешалки.

Перевести переключатель мешалки в положение off.

Заблокировать электрический шкаф или разместить предупреждающий сигнал.

Снять предохранители и взять их с собой на место выполнения работ.

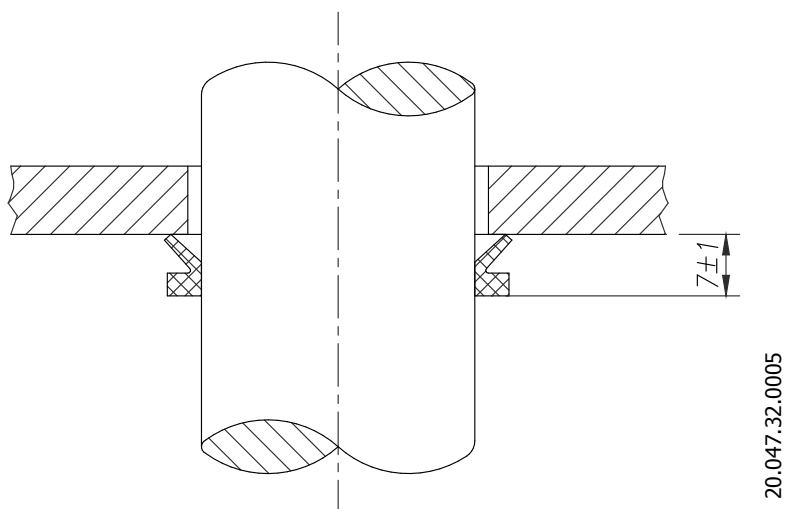
7.6.1. Разборка

После отключения двигателя приступить к разборке мешалки:

- Опустошить резервуар.
- Получить доступ внутрь резервуара, если это возможно.
- Снять пропеллер (02) с вала, ослабив штифты с шестигранным шлицем (55).
- Ослабить другие штифты с шестигранным шлицем (55A), расположенные в центре вала (26), которые удерживают вал мешалки (05). Снять вал мешалки (05).
- Ослабить винты мотора-редуктора и специальные шайбы. (51A, 35).
- Снять кольцо V-образного сечения (81).
- В завершение снять основную плиту из нержавеющей стали (42), ослабив винты с потайной головкой (50).
-

7.6.2. Сборка

- Установить основную плиту (42) на выходном фланце редуктора (93А), закрепив ее винтами с потайной головкой (50).
- Установить кольцо V-образного сечения (81) на полувале (26), как показано на следующем рисунке:



- Установить специальную шайбу (35) и затянуть винт (51А).
- Установить вал мешалки (05) на полувале (26) и зафиксировать их штифтами с шестигранным шлицем (55А).
- В завершение установить на другом конце вала мешалки (05) пропеллер (02) с помощью штифтов с шестигранным шлицем (55).

8. Технические спецификации

8.1. ТЕХНИЧЕСКИЕ СПЕЦИФИКАЦИИ

Материалы

Детали, контактирующие с продуктом	AISI 316L (1.4404)
Кольцо V-образного сечения	NBR

Другие характеристики

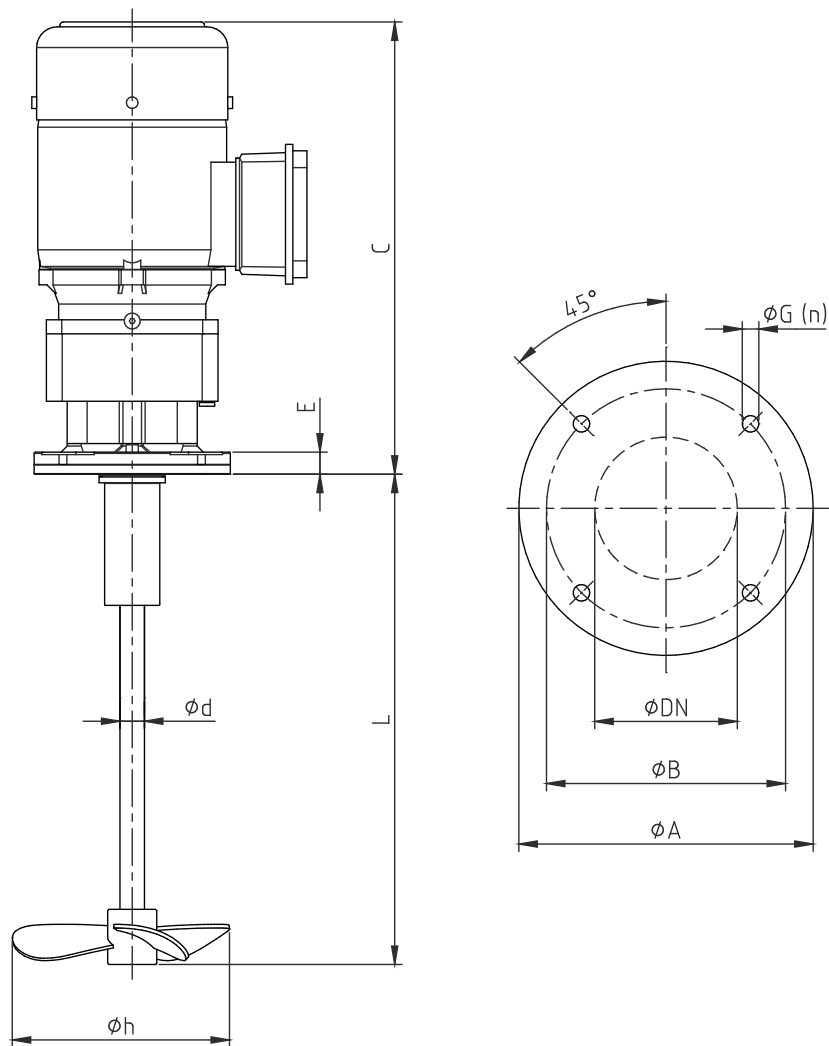
Мощность двигателя (кВт)	0,55 – 1,10
Скорость (об./мин)	200
Длина вала (мм)	1.400
Диаметр вала (мм)	20 - 25
Диаметр пропеллера (мм)	200 – 400

8.2. ВЕС

Тип мешалки	Вес (кг)
NBI 1.10-20005-200	20
NBI 1.10-20005-250	21
NBI 1.10-20005-300	21
NBI 1.10-20011-350	35
NBI 1.10-20011-400	35

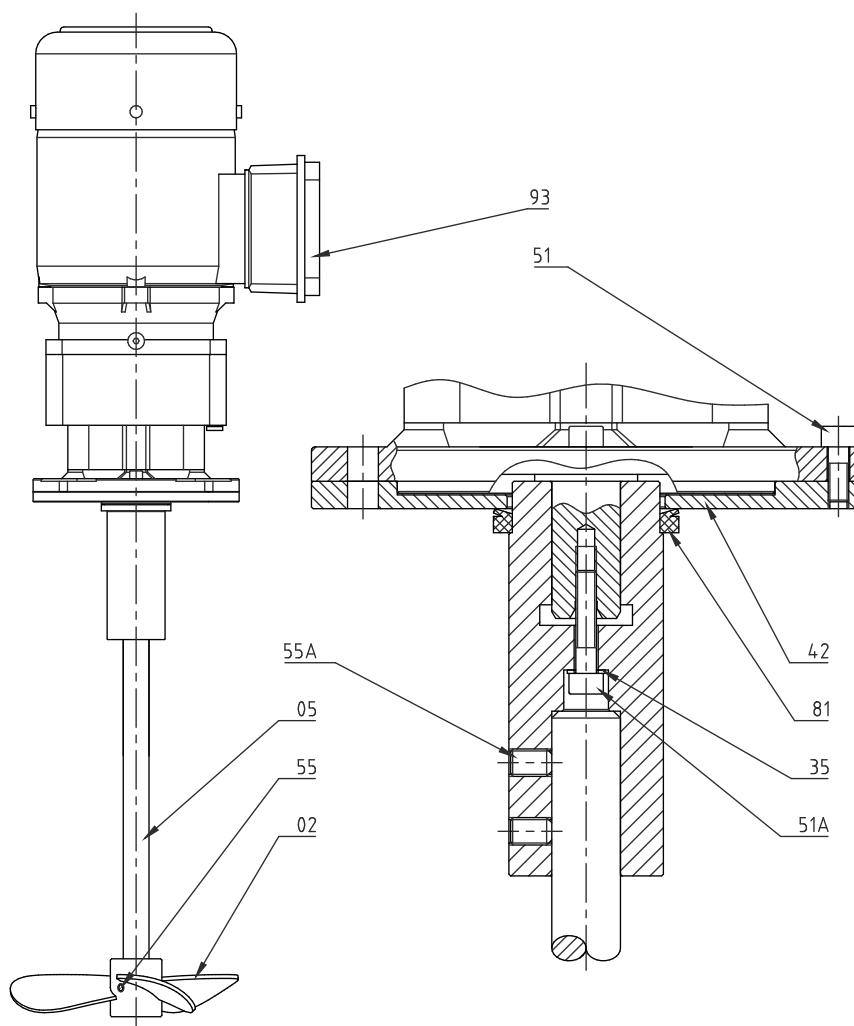
8.3. ТЕХНИЧЕСКИЕ СПЕЦИФИКАЦИИ И РАЗМЕРЫ

Тип мешалки	Размеры (мм)						Вал мешалки		
	C	E	Фланец				Ø d	L max (мм)	
			Ø A	Ø B	Ø DN	Ø G(n)			
NBI 1.10-20005-200	367	18	160	130	77,5	9(4)	20	1400	
NBI 1.10-20005-250									
NBI 1.10-20005-300									
NBI 1.10-20011-350	476						25		
NBI 1.10-20011-400									



20.047.32.0006

8.4. ДЕТАЛИ МЕШАЛКИ NBI



20.047.32.0007

8.5. СПИСОК ДЕТАЛЕЙ МЕШАЛКИ NBI

Позиция	Кол-во	Описание	Материал
02	1	Пропеллер	AISI 316L
05	1	Вал мешалки	AISI 316L
26	1	Полувал	AISI 316L
35	1	Специальная шайба	Нерж.сталь/FPM
42	1	Основная плита	AISI 316L
51	2	Винт DIN 912	A2
51A	1	Винт DIN 912	A2
55	2	Штифт	A2
55A	2	Штифт	A2
81	1	Кольцо V-образного сечения	NBR
93A	1	Мотор-редуктор	-

Как связаться с INOXPA S.A.U.

Самые актуальные контактные данные для всех стран
приведены на нашем веб-сайте.

Посетите www.inoxpa.com, чтобы ознакомиться с этой информацией

